

Ø 4 mm-Programm Ø 4 mm Programme

S. 56	Federkorbstecker	<i>Lamella-basket plugs</i>
S. 76	Buchsen	Sockets
S. 81	Kupplungen	<i>Couplers</i>
S. 83	Adapter	<i>Adapters</i>
S. 85	Kurzschlussstecker	<i>Connecting plugs</i>
S. 88	Leitungen	<i>Leads</i>
S. 91	Klemmprüfspitzen und Abgreifklemmen	<i>Pincer clips and crocodile clips</i>
S. 93	Polklemmen	<i>Terminal posts</i>
S. 96	Schnelldruckklemmen	<i>Quick-release terminals</i>



Einbaubuchse

- Isolierkopf aufgeschraubt
- Montagebohrung Ø 6,1 mm
- zum Einbauen in Frontplatte von 1,5 mm bis 8 mm Dicke

Best.-Nr. BU 403 Ni /..(Farbe)

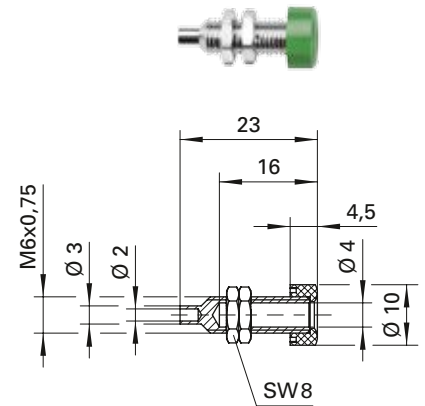
- Kontaktteile **vernickelt**
- Isolierteile PA 6.6 (Polyamid)
- **Farben** siehe Tabelle

Socket

- with screwed insulated head
- hole Ø 6.1 mm
- for fixture in panels from 1.5 mm up to 8 mm thick

Order No. BU 403 Ni /..(colour)

- contact parts **nickel-plated**
- insulation PA 6.6 (Polyamid)
- **colours** see table



Einbaubuchse

- Vollmetall-Ausführung
- Montagebohrung Ø 6,1 mm
- zum Einbauen in Frontplatten von 1,5 mm bis 11 mm Dicke

Best.-Nr. BU 404 Ni

- Kontaktteile **vernickelt**

Best.-Nr. BU 404 Au

- wie oben, jedoch
- Kontaktteile **vergoldet**

Socket

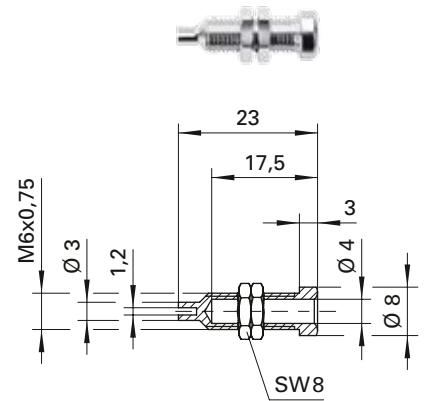
- not insulated
- hole Ø 6.1 mm
- for fixture in panels from 1.5 mm up to 11 mm thick

Order No. BU 404 Ni

- contact parts **nickel-plated**

Order No. BU 404 Au

- as above
- contact parts **gold-plated**



Allgemeine Angaben			General information		
Best.-Nr. ¹⁾	BU 403 Ni / ..(Farbe) Kontaktteile vernickelt	BU 404 Ni Kontaktteile vernickelt	Order No. ¹⁾	BU 403 Ni / ..(colour) contact parts nickel-plated	BU 404 Ni contact parts nickel-plated
		BU 404 Au Kontaktteile vergoldet			BU 404 Au contact parts gold-plated
Farben	schwarz, rot, blau, gelb, grün, weiß	-	colours	black, red, blue, yellow, green, white	-
Technische Daten			Technical data		
Anschluss	Lötanschluss, Lötöse oder Kabelschuh		terminal	solder terminal, solder lug or cable lug	
Durchgangswiderstand ⁴⁾	< 10 mΩ	10 mΩ / 4 mΩ	transition resistance ⁴⁾	< 10 mΩ	10 mΩ / 4 mΩ
Bemessungsspannung ²⁾	33 V _{AC} / 70 V _{DC}		rated voltage ²⁾	33 V _{AC} / 70 V _{DC}	
Bemessungsstrom ²⁾	32 A	16 A	rated current ²⁾	32 A	16 A
Temperatur-Einsatzbereich	von -25 °C bis +90 °C	von -40 °C bis +110 °C	operating temperature	from -25 °C to +90 °C	from -40 °C to +110 °C
Anzugsdrehmoment der Befestigungsmutter	60 Ncm	-	max. torque fastening nut	60 Ncm	-

¹⁾ andere Kontaktoberflächen, Farben und Ausführungen auf Anfrage
²⁾ bei normalen Umgebungstemperaturen
⁴⁾ abhängig von der Kontaktoberfläche

¹⁾ other contact platings, colours and designs on request
²⁾ at normal ambient temperatures
⁴⁾ depending on contact plating